

GAMO

Mod. PT-80

CO₂-Ilmapistooli

GAMO



LUE KÄYTTÖOHJE JA OPETTELE KÄSITTELY ENNEN AMMUNTA !
Tämä ase ei ole lelu. Vastoin turvaohjeita toimittaessa voi aiheutua hengen-
vaara.



Maahantuonti ja markkinointi:
OY ELORANTA, PL 117, 70101 KUOPIO
Puh. (017) 2883044, Fax. (017) 288 3088
<http://www.eloranta.fi>

TS/03



Maahantuonti ja markkinointi:
OY ELORANTA, PL 117, 70101 KUOPIO
Puh. (017) 2883044, Fax. (017) 288 3088
<http://www.eloranta.fi>

TURVAOHJEET

Säilytä ja kuljeta asetta aina varmistettuna ja lataamattomana.

1. Käytä ampuessa aina suojalaseja ja kuulosuojaimia.
2. Ilma-ase ei ole mikään lelu. Sitä käytetään vain aikuisten valvonnassa ja on tarkoitettu vain yli 18-vuotiaan käyttöön.
3. Harkitse ennen kuin ammut ja osoita piippu aina turvalliseen suuntaan. Älä milloinkaan osoita ihmisiä tai eläimiä kohti, vaikka ase olisi lataamaton.
4. Pidä sormet pois liipaisimelta ladattaessa ja käsiteltäessä, kunnes aiot ampua.
5. Varmistu, ettei ampumasuunnassa taulun takana ole ihmisiä, eläimiä tai särkyviä kohteita.
6. Älä ammu koviin pintoihin tai veteen. Niistä luodit kimpoavat eri suuntiin.
7. Älä käytä asetta alkoholin tai lääkeaineiden vaikutuksen alaisena.
8. Älä koskaan ammu käytettyjä tai kolhiutuneita luoteja.
9. Ase ja luodit tulee säilyttää erillään toisistaan lukitussa paikassa.
10. Tarkasta ammunnan jälkeen, että luotirulla ja piippu ovat varmasti tyhjät luodeista.
11. Älä lataa asetta ennenkuin olet valmis ampumaan. Älä liiku, juokse tai hypi ladatun aseensa kanssa. Älä tuo ladattua asetta sisälle huoneeseen tai ajoneuvoon. Pidä aina varmistin päällä, myös silloin, kun ase on lataamaton.
12. Älä peukaloi korjataksesi tai muuttaaksesi aseensa osia. Toimintahäiriön sattuessa käänny asemestarin puoleen. Älä yritä korjata itse pistooliasi. Siihen tarvitaan erikoistyökaluja ja lisäksi virheellinen korjaus voi aiheuttaa tapaturman.
13. Lataa luodit rullaan helmapuoli taaksepäin.
14. Pidä ase ja luodit aina lasten ulottumattomissa.
15. Älä kanna asetta tilanteissa, missä sitä voidaan luulla oikeaksi tuliaseeksi.

VARMISTIMEN KÄYTTÖ

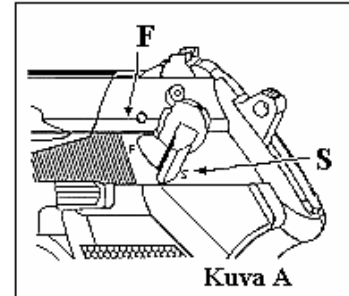
Varmistin ei korvaa muita turvatoimintoja. Älä koskaan luota vain varmistimeen, vaan pidä piippu aina turvalliseen suuntaan. Varmistinta käytetään alakautta kääntäen.

Pistoolissa on peukalokäyttöinen, vasaran iskun iskuriin estävä varmistin vasemmalla puolella (kuva A).

Ase on varmistettu, kun varmistinvipu on käännetty asentoon S, jolloin punainen varoitusmerkki peittyi.

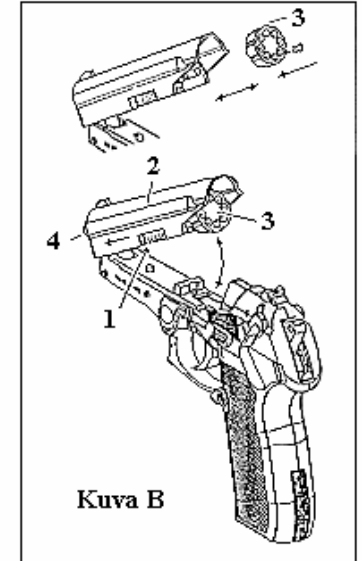
Ase on varmistamaton ja laukaisuvalmis, kun vipu on asennossa F ja punainen merkki näkyy.

Älä vedä liipaisimesta varmistimen ollessa päällä. Silloin koneisto voi rikkoutua.



Kuva A

1. Piipun salpa
2. Ylärunko ja piippu
3. Luotirulla
4. Piipun suu



Kuva B

LATAAMINEN

Tarkasta ennen lataamista, että piippu on puhdas roskista ja varmista ase.

- a) Paina kaksipuolista piipun salpaa (1) eteenpäin ja taita piippu auki
- b) Irrota luotirulla (3) nostamalla irti
- c) Lataa 8 normaaliluotia (diabolo) rullaan katsoen, että niiden takapäähän helma on rullan takareunan tasalla
- d) Asenna rulla paikalleen siirtohammastuksen osoittaessa piippuun päin. Väärin päin laitettuna rulla voi rikkoutua piippua suljettaessa.
- e) Sulje piippu kiinni, jolloin salpa lukittuu

Varoitus: Älä taita piippua auki, kun rullassa on luoteja. Se voi olla vaarallista.

KAASUSÄILIÖN ASENTAMINEN

Varmistu aina ennen CO₂-säiliön irrotusta ja kiinnitystä, että ase on tyhjä luodeista ja varmistettu. Irrota säiliö vasta, kun se on tyhjä. Käytä suojalaseja säiliötä käsitellessä, jottei mahdollisesti purkautuva painekaasu osu silmiin.

Säiliön asentaminen

- + poista vasen kahvalevy nostamalla levyn alapään sormikorokkeesta ja käännä irti, jolloin levy irtaoo rungon kiinnityskoloista (kuva C)
- + kierrä auki kaasusäiliön kiinnitysruuvi kahvan alapäästä, jotta säiliö sopii tilaansa
- + laita säiliön kärkiosa venttiilin sisään ja paina säiliö paikalleen (kuva D)

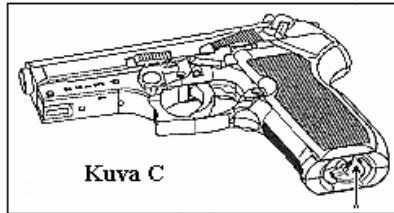
- + kierrä säiliön ruuvi kiinni, jolloin venttiilin kaasuputki puhkaisee säiliön kärjen ja kaasu virtaa venttiiliin. Älä kierrä ruuvia liian tiukkaan.
- + kiinnitä kahvaleyvy asettamalla vinossa asennossa levyn yläosan kiinnityskorvakkeet rungon loviin ja paina paikalleen

Varoitus: Pidä säiliöt poissa kuumista paikoista ja liekeistä.

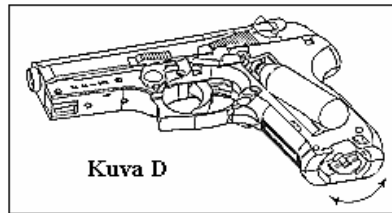
Yli 50° C lämpötilassa ne voivat räjähtää.

Säiliön poistaminen

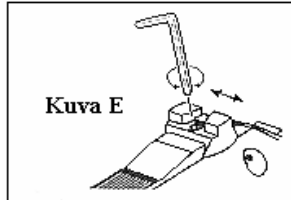
- + kierrä auki kaasusäiliön ruuvi, jolloin mahdollisesti säiliössä oleva jäännöskaasu purkautuu kahvaleyvyn ollessa vielä paikoillaan eikä purkautuva kaasu tai sen myötä sinkoutuvat roskat yms. pääse syöksymään silmille
- + poista sitten vasen kahvaleyvy ja tyhjä säiliö



Kuva C



Kuva D



Kuva E



Kuva F

Tähtää näin

Virheellisiä tähtäyksiä

AMPUMINEN

Gamo PT-80:ssä on sekä yksi- että kaksitoiminen laukaisu. Yksitoimisesti käytettynä vedetään peukalolla vasara vireeseen ja sitten laukaistaan liipaisimen vedolla.

Kaksitoimisesti laukaistaessa ei viritetä vasaraa, vaan vedetään vain liipaisimesta, jolloin ensin iskuvasara viritetty ja liipaisimen edelleen painuessa tapahtuu laukaus.

- + tähtää tauluun, poista varmistus ja paina liipaisinta. Rulla kiertyy automaattisesti ja aina painettaessa liipaisimesta lähtee luoti. Säiliö riittää noin 60 laukauksen ampumiseen.

LUOTIEN POISTAMINEN

1. Luodin poistaminen piipusta

Säiliön ollessa melkein tyhjä voi jäädä luoti piippuun, koska jäljellä oleva kaasunpaine ei riitä työntämään sitä piipun lävitse.

Toimi silloin seuraavasti:

- + varmista ase ja irrota säiliö
- + taita piippu auki ja poista luotirulla
- + työnnä sopivalla puhdistuspuikolla luoti piipusta ja puhdista messinkiharjalla mahdolliset lyijykarstat rihloista

2. Rullan tyhjentäminen

- + ammu rulla tyhjäksi
- + varmista ase
- + taita piippu ja irrota rulla
- + tarkasta, että piippukin on tyhjä luodeista

KOHDISTAMINEN

Pistoolissa on kiinteä jyvä ja sivusuunnassa säädettävä takatähtäimen hahlo.

Katso oikea tähtäminen kuvasta F.

Jos osumat ovat vasemmalla, niin kohdista ne tähtäyspisteeseen avaamalla kuusiokoloavaimella hieman takatähtäimen kiinnitysruuvia (kuva E).

- + jos osumat ovat oikealla, niin siirrä hahlolevyä vasempaan
- + jos osumat ovat vasemmalla, niin siirrä hahlolevyä oikealle
- + kiristä ruuvilla hahlolevy kiinni

SÄILYTTÄMINEN

Säilytä asettasi lataamattomana ja varmistettuna niin, etteivät lapset saa sitä käsiinsä.

- + poista kaasusäiliö ja luodit pistoolista
- + puhdista näkyvät osat ja pyyhi ohuesti öljytyllä kankaalla.

PUHDISTAMINEN

Piippu puhdistetaan suusta päin puikolla ja öljytyllä kankaalla. Muut osat pyyhitään puhtaaksi ja metalliosat öljytään ohuesti Gamo-aseöljyllä.